

适用注塑机吨位：100~350ton  
Injection Press Range: 100~350ton

**EGW-800sII**

**EGW-800II**



**STEC-NC3a**

**升级多功能操作盒**

Newly upgraded pendant with multi-function

功能更多样、操作更简单便捷  
Variety function, more convenient and simpler operation

### 综合参数 | GENERAL SPECIFICATIONS

电源 Power Source	常用气压 Air Pressure	驱动方式 Drive System	姿势(气缸) Posture (Air Cylinder)	气动姿势部推力 (气压:0.5Mpa时) Air Cylinder Driving Force (Air Pressure at 0.5Mpa)		控制箱 Control Box
				最大可搬重量 Max. Load	姿势力矩 Posture Torque	
AC200V ±10% 50/60Hz(三相) 3 Phase	0.5Mpa	AC伺服马达 AC Servo Motor	90°固定 90°Fixed	标准姿势部 :5kg[10kg] (含夹具重量) Incl Chuck Weight	13.1N·m [ 22 N·m ]	STEC-NC3a

机种 Model	行程(移动量)(mm) Stroke				电源设备容量 (KVA) Electric Consumpton	最大消费电力 (KW) Max Power Consumpton	机器重量(kg) Net Weight		空气消耗量 (Nℓ/周期) Air Consumption (Nℓ/Cycle)
	制品上下 ⓅVertical	水口上下 ⓇVertical	前后 Crosswise	走行 Traverse			本体 Main Body	操作盒 Pendant	
<b>EGW-800II</b>	800 [1000] [1200]	—	90~790 [90~940]	1400 [1200] [1600] [1800]	2.9	1.7	264	2.0	2.0
<b>EGW-800sII</b>		850 [1050] [1250]	Ⓟ 280~790 Ⓡ 154~664 [Ⓟ 280~940 Ⓡ 154~814]						

Ⓟ [ ]尺寸表示选项行程。  
Ⓡ 本体重量包括控制箱及电缆线的重量。  
Ⓟ表示制品侧手臂, Ⓡ表示水口侧手臂。

ⓅFigure in [ ] shows option stroke.  
ⓇNet weight includes the weight of interlock box and driver box.  
ⓅIn the column of stroke,Ⓟ stands for product side arm andⓇ stands for runner side arm.

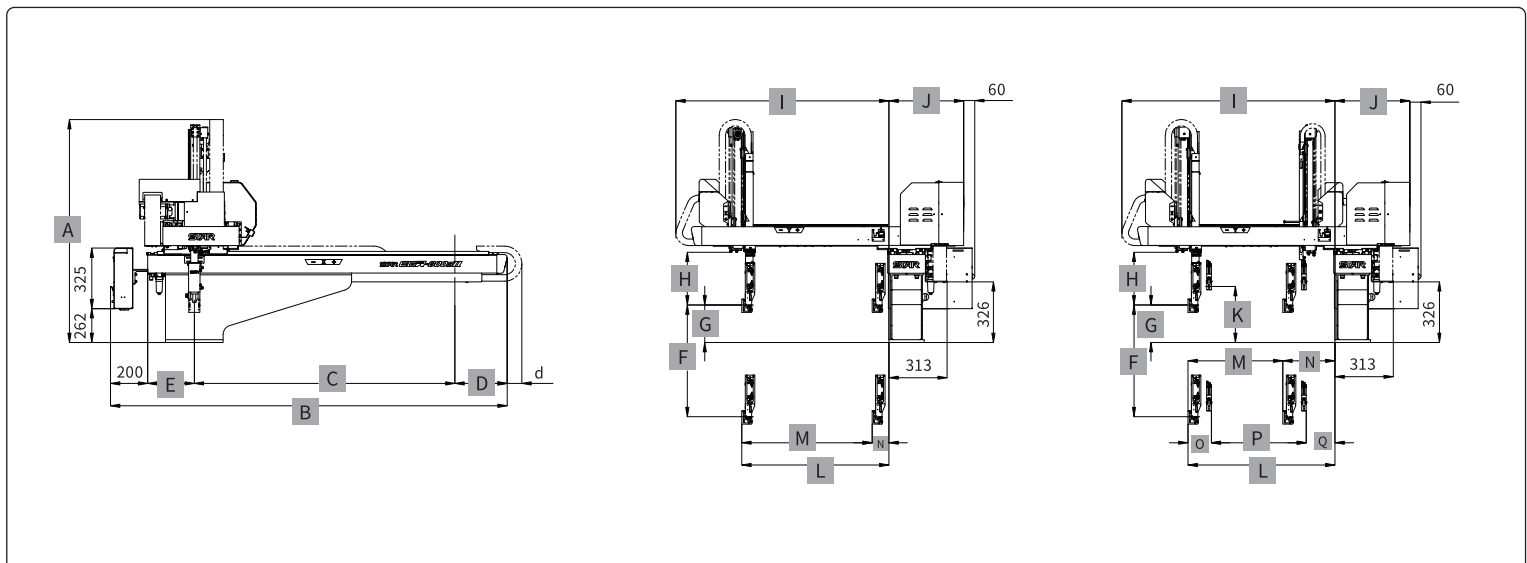
### 标准功能 | STANDARD FUNCTIONS

<b>取出侧</b> Product Extract Side	取出下降待机 Extractor descent stand-by 顶针联动 Ejector link	前进取出侧姿势控制 Crosswise product extract side posture control 顶针后退联动 Ejector return link	水口模内开放 Runner release within mold	吸着确认单元 (1回路) Vacuum confirmation unit (1circuit) 前后自由伺服点 Crosswise Free Servo point	自由滑移取出 Free extract for under-cut mold
<b>走行</b> Traverse	走行途中姿势 Posture control during traverse	浇口途中开放 (走行/复归) Midway runner release (Move-Revert)	不良品排出 Defective product reject	初期不良品排出 Initial defective product reject	横走行待机 Delayed traverse
<b>落下侧</b> Product Release Side	落下侧下降途中姿势 Posture midway descent at release side	装箱点 Point packaging	自由装箱点 (8级, 共1024点) Point free packaging (8 stage, 1024 points)	输送带启动信号 Start signal of conveyor	
<b>其它</b> Other	3国语言切换 (简体中文、日文、英文) Three language exchange (Simplified chinese, Japanese, English)	插入式用户编程 Easy NC steps (User program editing)	操作盒内置存储记忆 Internal storage memory	伺服休眠 Servo sleep feature	
	设定值隐藏功能 Default blind feature	背景灯自动OFF Backlight Auto OFF	伺服监视 (波形监视) Servo monitor (Wave shape monitor)	PASS动作后的直线距离显示功能 Direct distance display function after pass operation	记录器 Recorder
	标准搭载成型机自动监视模式 Carrying with auto monitor mode	动力电源与控制电源分离 Separation of control and power supply	制振控制功能 Vibration control function	搭载高性能CPU,反应灵敏 Improvement in operation response with high-speed CPU	
	标配绝对编码器 Standard use of absolute encoder	保持菜单栏显示 Keep menu display	调整取出周期 EXTRACT CYCLE ADJUSTMENT	自动调整顶针开始定时器 EJECTOR TIMER AUTO ADJUSTMENT	段取换数据图片化显示 The data of step change display
	加减速自动调整功能 Acceleration and deceleration auto adjustment function	冲突检知功能 Collision detect function	保养功能 Maintenance feature	周期确认运转 One cycle check operation	生产支援功能 Production control feature
成型周期自动联动 Mold cycle auto link	节能监测功能 Energy-saving monitor	平滑移动 Smooth movement	速度切换 Speed switching	段取换(读取/写入)密码分离 Password separation	自由装箱阶段复制 Replication of free packing
进入禁止区域 Prohibited area	重量设定快捷显示 Quick display of weight setting	最适加减速 Most suitable speed	客户程序优化 Customer program optimization	连续补间(仅CNC) Continuous interpolation	

# 选项功能 | OPTION FUNCTIONS

<b>取出侧</b> Product Extract Side	<input type="checkbox"/> 制品确认 (2回路/4回路) Product confirmation (2circuits/4circuits)	<input type="checkbox"/> 夹具内剪刀回路 Air nipper in chuck	<input type="checkbox"/> 夹具内剪刀(带引拔) Air nipper in chuck(W/Pull)
	<input type="checkbox"/> 回转机构(I,II,III,IV) Product rotation unit(I,II,III,IV)	<input type="checkbox"/> 吹气回路(模具) Air blow circuit(mold)	
<b>落下侧</b> Product Release Side	<input type="checkbox"/> 制品2点开放(4点/8点) Release products at two different points (four points/eight points)	<input type="checkbox"/> 吸着2点开放(4点/8点) Release products at two different points W/Vacuum(four points/eight points)	
	<input type="checkbox"/> NT剪切·可动侧(无单元,带电磁阀) NT gate cut on crossmember of moving side(W/O Unit,W/Valve)	<input type="checkbox"/> NT剪切·可动侧(有单元,带电磁阀) NT gate cut on crossmember of moving side (W/Unit,W/Valve)	
<b>其它</b> Other	<input type="checkbox"/> 警报灯(红色·无蜂鸣器) Alarm Lamp (Red color,w/o buzzer)	<input type="checkbox"/> 自动快速交换用夹具(气压式) Quick chuck change automatic (air sw)	<input type="checkbox"/> 操作盒支架 Pendant stand
	<input type="checkbox"/> IOT机能 IOT functional	<input type="checkbox"/> 欧规 67 EUROMAP 67	<input type="checkbox"/> 欧规 12 (SPI) EUROMAP 12 (SPI)

# 外观尺寸 | OUTER DIMENSIONS



◎[ ]内的尺寸表示选项行程。/ Figure in [ ] shows option stroke.  
 ◎水口夹的厚度为25mm。/ Thickness of runner chuck is basically about 25 mm.  
 ◎姿势部厚度为69mm。但根据配管方式不同,此尺寸多少会有些不同。/ Thickness of posture area is basically about 69 mm (depends on tubing)  
 ◎水口侧上下行程比制品侧上下行程长50mm。/ Runner side vertical stroke is 50 mm longer than that of product side.

◎\*1表示F尺寸为1000mm。/ \*1 When dimension F is 1000 mm.  
 ◎\*2表示F尺寸为1200mm。/ \*2 When dimension F is 1200 mm.  
 ◎\*3表示C尺寸为1200mm。/ \*3 When dimension C is 1200 mm.  
 ◎\*4表示C尺寸为1600mm。/ \*4 When dimension C is 1600 mm.  
 ◎\*5表示C尺寸为1800mm。/ \*5 When dimension L is 1800 mm.  
 ◎\*6表示L尺寸为940mm。/ \*6 When dimension L is 940 mm.

机种 Model	A	B	C	D	E	F	G	H	I	J	K	L	M	N	O	P	Q
EGW-800II	1200 [1300] <sup>*1</sup> [1400] <sup>*2</sup>	2130 [2130] <sup>*3</sup>	1400 [1200] <sup>*3</sup>	280 [280] <sup>*3</sup>	250 [450] <sup>*3</sup>	800 [1000] <sup>*1</sup> [1200] <sup>*1</sup>	201 ★	284	1145 [1295] <sup>*6</sup>	402	—	790 [940] <sup>*6</sup>	700 [850] <sup>*6</sup>	90	—	—	—
EGW-800sII	1200 [1300] <sup>*1</sup> [1400] <sup>*2</sup>	2550 [2550] <sup>*5</sup>	1600 [1600] <sup>*4</sup> [1800] <sup>*5</sup>	300 [300] <sup>*4</sup> [300] <sup>*5</sup>	450 [450] <sup>*4</sup> [250] <sup>*5</sup>	—	—	—	—	—	251	—	510 [660] <sup>*6</sup>	280	126	510 [660] <sup>*6</sup>	154

(mm) ※反操作时E值为267、[467]<sup>\*3</sup>、[467]<sup>\*4</sup>、[267]<sup>\*5</sup>  
 D值为263、[263]<sup>\*3</sup>、[280]<sup>\*4</sup>、[280]<sup>\*5</sup>  
 As anti-operator side E is 267、[467]<sup>\*3</sup>、[467]<sup>\*4</sup>、[267]<sup>\*5</sup>  
 D is 263、[263]<sup>\*3</sup>、[280]<sup>\*4</sup>、[280]<sup>\*5</sup>

★EGW-800(s)G尺寸为140mm.

※d值正操作时为77、[77]<sup>\*3</sup>、[45]<sup>\*4</sup>、[45]<sup>\*5</sup>  
 反操作时为35、[35]<sup>\*3</sup>、[5]<sup>\*4</sup>、[5]<sup>\*5</sup>  
 As operator side d is 77、[77]<sup>\*3</sup>、[45]<sup>\*4</sup>、[45]<sup>\*5</sup>  
 anti-operator side d is 35、[35]<sup>\*3</sup>、[5]<sup>\*4</sup>、[5]<sup>\*5</sup>

**星精机械(上海)有限公司**  
 STAR SEIKI (SHANGHAI) CO., LTD.

**STAR中国地区销售服务网络信息** <http://www.starseiki.cn>

**华东地区**

- 大陆地区总部:星精机械(上海)有限公司  
 地址:上海市徐汇区桂平路555号46栋208室  
 ☎ +86-021-5423 4571  
 ●苏州事务所 .....☎+86-0512-6805 8385  
 ●厦门事务所 .....☎+86-0592-577 9994  
 ●余姚事务所 .....☎+86-0574-6253 2721  
 ●青岛分公司 .....☎+86-0532-5556 5517

**华北/东北地区**

- 天津分公司 .....☎+86-022-5838 7675  
 ●大连分公司 .....☎+86-0411-8756 2176

**华南/西南/华中地区**

- 深圳分公司 .....☎+86-0755-2962 2620  
 ●广州分公司 .....☎+86-020-3708 4205  
 ●武汉分公司 .....☎+86-027-8425 3500  
 ●重庆分公司 .....☎+86-023-6036 0877  
 ●成都事务所 .....☎+86-028-6549 5545  
 ●襄阳生产工厂 .....☎+86-0710-3311 813

**港澳台地区**

- 香港公司 .....☎+852-2687 6745  
 ●中日龙股份有限公司(台北市)  
 .....☎+886-2-2836 0039  
 ●台南营业所 .....☎+886-6-273 8985  
 ●台中营业所 .....☎+886-4-2463 1361

